

Gonesse, le 22 Février 2022

Direction des Mobilités
Agence Routière Départementale
Plaine et Pays de France
Affaire suivie par : Nain-Dit-Ducret Vivien
Tél : 01 34 33 84 06
Courriel : vivien.nainditducret@valdoise.fr

FAYOLLE ET FILS
30 Rue de l'Egalité
95230 – SOISY SOUS MONTMORENCY

Numéro de dossier : 2022-001

ARRETE DE VOIRIE PORTANT PERMISSION DE VOIRIE

LA PRESIDENTE DU CONSEIL DEPARTEMENTAL DU VAL D'OISE

- VU** la demande en date du 21/02/2022 par laquelle **FAYOLLE ET FILS**,
Demeurant au **30 Rue de l'Egalité, 95230 – SOISY SOUS MONTMORENCY**
Représenté par M.DAMASIO,
demande L'AUTORISATION POUR LA REALISATION DE TRAVAUX SUR LE DOMAINE PUBLIC,
Route Départementale **10**, située en agglomération, 13-30 Rue de Paris, Commune de **St WITZ**,
- VU** le code de la voirie routière,
- VU** le code général des collectivités territoriales,
- VU** la loi 82-213 du 02 mars 1982 relative aux droits et libertés des communes, des départements et des régions, modifiée et complétée par la loi 82-623 du 22 juillet 1982 et par la loi 83-8 du 07 janvier 1983,
- VU** le règlement général de voirie 99-999 du 19/01/1998 relatif à la conservation et la surveillance des routes départementales,
- VU** l'arrêté de la Présidente du Conseil départemental N°21-153 du 28/12/2021 portant délégation de signature,
- VU** l'état des lieux,

ARRETE

ARTICLE 1 - Autorisation.

Le bénéficiaire et/ou ses sous-traitants sont autorisés à occuper le domaine public et à exécuter les travaux énoncés dans sa demande : **Travaux sur ouvrages existants EU**, à charge pour lui de se conformer aux dispositions des articles suivants :

ARTICLE 2 - Prescriptions techniques particulières.

AMIANTE

Tous types de travaux entraînant une destruction d'enrobé de chaussée et de trottoir doit faire l'objet d'une recherche d'amiante.

Par conséquent, tout intervenant considéré comme Maître d'Ouvrage de son propre chantier, se chargera des diagnostics.

Certaines sections de routes départementales ayant déjà fait l'objet de sondages, il est conseillé au pétitionnaire de faire la demande de ces données à la **Direction des Mobilités, Agence Routière Départementale Plaine et Pays de France** à l'adresse suivante : dp.ppf@valdoise.fr
Si elles n'étaient pas disponibles, il s'agira de les transmettre à la même adresse mail.

La règle générale est de carotter sur la profondeur du rabotage ou de démolition augmentée de 2 cm. Pour un rabotage classique par exemple, une profondeur de 8 cm suffit (6 cm d'épaisseur de tapis existant supposée + 2 cm de tolérance).

REALISATION DE TRANCHEES SOUS ACCOTEMENT ET TROTTOIR

La tranchée sera réalisée à une distance minimale du bord de la chaussée au moins égale à sa profondeur.

S'il s'agit d'une tranchée sous trottoir la génératrice supérieure de la conduite sera placée à 0,50 mètre au minimum au-dessous du niveau supérieur du trottoir.

S'il s'agit d'une tranchée sous accotement, cette distance sera au minimum de 0,70 mètre.

Les tranchées seront réalisées notamment à la trancheuse ou par tout matériel performant.

Le remblaiement de la tranchée ainsi réalisée sera effectué conformément à la **fiche technique annexe n°1** au présent arrêté. Il sera réalisé dans les mêmes conditions que pour les chaussées toutes les fois que la distance entre le bord de la chaussée et le bord de la tranchée, sera en accord avec le signataire, inférieure à la profondeur de la tranchée.

Un grillage avertisseur sera mis en place à environ 0,30 mètre au-dessus de la canalisation.

Dans le cas d'accotement stabilisé un revêtement de surface devra être mis en place de manière identique à ce qui existait auparavant.

Dans le cas d'accotement engazonné, une couche de terre végétale sera mise en place et ensemencée après travaux.

Les déblais de chantier non utilisés provenant des travaux seront évacués et transportés en décharge autorisée à recevoir les matériaux extraits par les soins du bénéficiaire de la présente autorisation ou de l'entreprise chargée d'exécuter les travaux.

REALISATION DE TRANCHEES SOUS CHAUSSEE

Le découpage des chaussées devra être exécuté à la scie à disque, à la bêche mécanique, à la roue tronçonneuse ou à la lame vibrante ou en cas de tranchées étroites, à la trancheuse ou par tout autre matériel performant.

Les tranchées transversales, lorsque le fonçage n'est pas obligatoire, seront réalisées par demi-chaussée.
Au moins huit jours avant le commencement des travaux, le bénéficiaire soumettra au signataire du présent arrêté, ou à son représentant, les résultats de l'étude qu'il aura effectuée sur le matériau qu'il compte utiliser en remblai et la composition de l'atelier de compactage et sa capacité de travail avec le matériau à mettre en œuvre (désignation précise du matériel, des coefficients de rendement, des épaisseurs de couches, du nombre de passe par couche et de la vitesse de translation, volume maximal à mettre en œuvre en un temps déterminé), étude qui s'imposera à lui.

Le remblayage de la tranchée ainsi réalisée, ainsi que la réfection définitive de la chaussée, seront réalisés conformément à la **fiche technique annexe au n° 2** présent arrêté.

La mise en œuvre de la reconstitution de la structure de la chaussée, et de la couche de roulement sera réaliser à l'identique de l'existant.

Un grillage avertisseur sera mis en place à environ 0,30 mètre au-dessus de la canalisation.
La génératrice supérieure de la conduite la plus haute sera placée à au moins 0,70 mètre au-dessous du niveau supérieur de la chaussée.

Les déblais de chantier non utilisés provenant des travaux seront évacués et transportés en décharge autorisée à recevoir les matériaux extraits par les soins du bénéficiaire de la présente autorisation ou de l'entreprise chargée d'exécuter les travaux.

Le délai de garantie sera réputé expiré **2 ans** à compter de la réception des travaux, le bénéficiaire sera tenu d'assurer une reprise de la chaussée en cas de désordre prématuré de celle-ci.

Si le marquage horizontal en rives ou en axe est endommagé, il devra être reconstitué à l'identique.

La signalisation sera conforme au code de la route et sera gérée par un alternat par feux.

DEPOT

Les matériaux et matériels nécessaires à la réalisation des travaux autorisés par le présent arrêté pourront être déposés sur les dépendances de la voie (accotement).

En aucun cas ce dépôt ne pourra se prolonger pour une durée supérieure à celle des travaux prévue dans le présent arrêté. Les dépendances devront être rétablies dans leur état initial.

ARTICLE 3 - Sécurité et signalisation de chantier.

Pour des travaux d'une durée supérieure ou égale à 7 jours ouvrables, le pétitionnaire aura l'obligation de mettre en place, à chaque extrémité de la zone de travaux et à sa charge, des panneaux d'information précisant le nom de l'entreprise, la nature des travaux, les dates de début et de fin du chantier ainsi que les plages horaires entraînant une gêne à l'usager.

L'entreprise exécutante devra signaler son chantier conformément à l'arrêté de police pris dans le cadre de la présente autorisation en application des dispositions du code de la route et de l'instruction interministérielle sur la signalisation routière (livre I - 8ème partie - signalisation temporaire) approuvée par l'arrêté interministériel du 6 novembre 1992 modifié et de l'instruction sur la signalisation routière prise pour son application.

ARTICLE 4 - Implantation ouverture de chantier et recollement.

La réalisation des travaux autorisés dans le cadre du présent arrêté ne pourra excéder une durée de 10 jours.

La conformité des travaux sera contrôlée par le gestionnaire de la voirie pendant toute la durée des travaux jusqu'au terme du chantier.

L'ouverture de chantier est fixée au **07/03/2022** comme précisée dans la demande

ARTICLE 5 - Responsabilité.

Compte tenu du contexte national lié au Coronavirus, le pétitionnaire et le Maître d'ouvrage devront veiller au respect des consignes nationales relatives aux mesures sanitaires en vigueur en s'informant sur le site du Gouvernement (<https://www.gouvernement.fr/info-coronavirus>)

Cette autorisation est délivrée à titre personnel et ne peut être cédée.

Son titulaire est responsable tant vis-à-vis de la collectivité représentée par le signataire que vis-à-vis des tiers, des accidents de toute nature qui pourraient résulter de la réalisation de ses travaux ou de l'installation de ses biens mobiliers.

Dans le cas où l'exécution de l'autorisation ne serait pas conforme aux prescriptions techniques définies précédemment, le bénéficiaire sera mis en demeure de remédier aux malfaçons, dans un délai au terme duquel le gestionnaire de la voirie se substituera à lui. Les frais de cette intervention seront à la charge du bénéficiaire et récupérés par l'administration comme en matière de contributions directes.

Il se devra d'entretenir l'ouvrage implanté sur les dépendances domaniales, à charge pour lui de solliciter l'autorisation d'intervenir pour procéder à cet entretien, du signataire du présent arrêté.

Les droits des tiers sont et demeurent expressément réservés.

En référence au décret n°2018-899 du 22 octobre 2018, tout intervenant sur le domaine public a l'obligation de détenir l'Autorisation d'Intervention à Proximité des Réseaux (AIPR)

ARTICLE 6 - Validité et renouvellement de l'arrêté remise en état des lieux

La présente autorisation est délivrée à titre précaire et révocable, et ne confère aucun droit réel à son titulaire : elle peut être retirée à tout moment pour des raisons de gestion de voirie sans qu'il puisse résulter, pour ce dernier, de droit à indemnité.

Elle est consentie, en ce qui concerne l'occupation de la dépendance domaniale pour une durée de 10 jours à compter de la date donnée pour le commencement de son exécution.

En cas de révocation de l'autorisation ou au terme de sa validité en cas de non renouvellement, son bénéficiaire sera tenu, si les circonstances l'exigent, de remettre les lieux dans leur état primitif dans le délai d'un mois à compter de la révocation ou du terme de l'autorisation. Passé ce délai, en cas d'inexécution, un procès-verbal sera dressé à son encontre, et la remise en état des lieux sera exécutée d'office aux frais du bénéficiaire de la présente autorisation.

Le gestionnaire de voirie se réserve le droit de demander le déplacement des ouvrages autorisés aux frais de l'occupant, dès lors que des travaux de voirie s'avéreront nécessaires.

ARTICLE 7 - Réception de travaux.

Le pétitionnaire devra contacter le Conseil départemental du Val d'Oise (Monsieur NAIN-DIT-DUCRET Vivien, Contrôleur du Domaine Public, par mail vivien.nainditducret@valdoise.fr ou par téléphone au 01 34 33 84 06) afin d'établir un constat contradictoire de fin de travaux.

Au préalable, l'entreprise exécutante sera tenue de réaliser, par constat d'huissier un état des lieux avant travaux.

**Pour la Présidente du Conseil départemental et
par délégation**

**Direction des Mobilités
Le Chef de l'Agence Routière Départementale
Plaine et Pays de France**

Jérôme ZANON



Conformément aux dispositions de la loi 78-17 du 06/01/1978 relative à l'informatique, aux fichiers et aux libertés, le bénéficiaire est informé qu'il dispose d'un droit d'accès et de rectification qu'il peut exercer, pour les informations le concernant, auprès du Conseil départemental ci-dessus désigné.

La présente décision pourra faire l'objet d'un recours devant le Tribunal Administratif compétent dans les 2 mois à compter de sa notification.

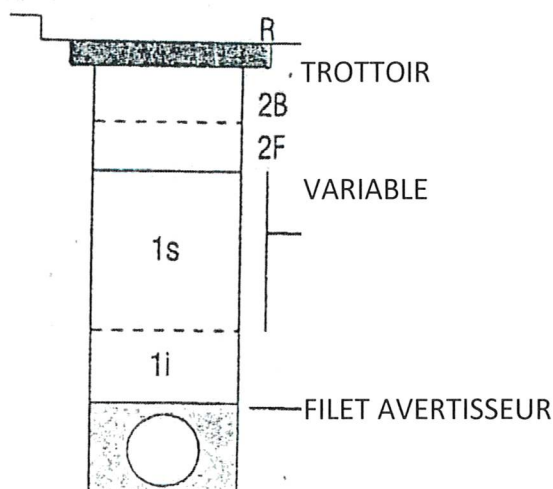
ANNEXE 1

PRESCRIPTION TROTTOIR

- Il faut porter une attention particulière :
 - au choix d'un matériau non cohérent et transportable par l'eau (sable fin propre) s'il y a risque de fuite d'eau dans le réseau installé.
 - à la nécessité de coller les couches de chaussée entre elles au moyen d'une couche d'accrochage (émulsion de bitume)
 - au traitement du joint longitudinal entre l'enrobé de surface et la chaussée en place :
- L'imperméabiliser avec émulsion sablée.

EPAISSEUR	REPÈRE	APPELATION	OBJECTIF DE COMPACTAGE	MATÉRIAUX A UTILISER
3-4 cm	R	Revêtement du trottoir : même nature que l'existant		Béton bitumineux 0/6 NF P 98-136 Asphalte NF P 98/45 enduits NF P 98-160 ou ECF ou pavés ou dallages
15 cm	2	Assise du trottoir en grave ciment	Q3	Grave de type A ou B au sens de la norme P 98-129 Domaine d'emploi idéal pour matériaux issus du recyclage de bétons ou produits de démolition (GR2, GR3 ou GR4 au sens du guide technique IDF)
VARIABLE	1s	Partie supérieure de remblai	Q3	
Existe si la tranchée fait plus de 1,50 m de profondeur	1j	Partie inférieure de remblai	Q4	Matériaux de remblai facilement compactable (B1, B2, B5m...au sens de la norme NF P11-300) Possibilité avec produits issus de recyclage des matériaux de démolition (GRO ou GRI au sens du guide technique Ile de France)

ASSURANCE QUALITE : Elle passe d'abord par la qualité des produits utilisés : fournir une fiche technique du produit qui va être mis en œuvre et vérifier sa conformité sur le terrain. Elle se termine par la vérification du compactage, soit par mesure de densité en cours de réalisation soit en réception finale par essai pénétrométrique (PDG 1000).



ANNEXE 2

PRESCRIPTION DE VOIRIE

RD : 10 Classe Trafic TC : 3 Type PF2

- Au choix d'un matériau non cohérent et transportable par l'eau (sable fin propre) s'il y a risque de fuite d'eau dans le réseau installé
- à la nécessité de coller les couches de chaussée entre elles au moyen d'une couche d'accrochage (émulsion de bitume)
- au traitement du joint longitudinal entre l'enrobé de surface et la chaussée en place : l'imperméabiliser avec l'émulsion sablée.

EPAISSEUR	REPERE	APPELATION	OBJECTIF DE COMPACTAGE	MATERIAUX A UTILISER
6 cm	R	Couche de roulement en béton bitumineux sur une largeur de la tranchée après avoir découpé la couche de roulement de l'ancienne chaussée	Q2	Une seule couche en 8 cm en BBSG 0/10 NF P 98-130
8 cm	2b	Couche de base en matériau traité à chaud au bitume	Q2	Grave bitume « améliorée en fatigue » Type 3 au sens de la norme NF P 98-138
8 cm	2f	Couche de fondation avec un matériau traité au liant hydraulique	Q2	Grave hydraulique de type G2 ou sable hydraulique de type S2 au sens des normes correspondantes
VARIABLE	1s	Partie supérieure de remblai (P.S.R.)	Q3	Matériaux de remblai facilement compactable (B1, B2, B5m... au sens de la norme NF P11300)
Existe si la tranchée fait plus de 1,50 m de profondeur	1j	Partie inférieure de remblai (P.I.R.)	Q4	Possibilité avec produits issus de recyclage des matériaux de démolition (GRO ou GR1 au sens du guide technique Ile de France

ASSURANCE QUALITE : Elle passe d'abord par la qualité des produits utilisés : fournir une fiche technique du produit qui va être mis en œuvre et vérifier sa conformité sur le terrain. Elle se termine par la vérification du compactage, soit par mesure de densité en cours de réalisation soit en réception 1000).

